

前 言

本标准是对 JB 3191—82《锅筒内部装置技术条件》的修订。

本标准与 JB 3191—82 的主要技术差异如下：

- 1 增加了引用标准的导语；
- 2 消除了原标准与 96 年《蒸汽锅炉安全技术监察规程》第 78 条不一致的地方；
- 3 原标准条文需要明确的地方予以明确、完善；
- 4 适当调整尺寸公差要求；
- 5 根据锅筒内部装置形式的需要，增加新内容。

本标准自实施之日起，代替 JB 3191—82。

本标准由全国锅炉标准化技术委员会提出并归口。

本标准起草单位：北京巴布科克·威尔科克斯有限公司。

本标准主要起草人：郭毅、贺世华。

锅炉锅筒内部装置 技术条件

代替 JB 3191—82

Specification for boiler drum internals

1 范围

本标准规定了锅炉锅筒内部装置的制造、安装和验收要求。

本标准适用于固定式蒸汽锅炉锅筒内部装置。

2 引用标准

下列标准所包含的条文，通过在本标准中引用而构成为本标准的条文。本标准出版时，所示版本均为有效。所有标准都会被修订，使用本标准的各方应探讨使用下列标准最新版本的可能性。

JB/T 1613—1993 锅炉受压元件焊接技术条件

JB/T 1615—1991 锅炉油漆和包装技术条件

JB 3375—1991 锅炉原材料入厂检验

3 技术要求

3.1 材料

3.1.1 制造锅筒内部装置的材料应符合设计图样和有关标准的规定。

3.1.2 制造锅筒内部装置的焊接材料必须经检验部门按 JB 3375 的规定进行入厂检验，合格后才能使用。

3.2 焊接

3.2.1 锅筒内部装置焊接时，不应在锅筒筒体上引弧，如发生电弧打伤锅筒内壁，对打伤部位按锅筒的要求进行修磨或补焊。

3.2.2 锅筒内部装置中，对不便于装拆的螺栓连接结构，可将螺母在相应位置上焊接牢固，并保证螺栓装拆方便。

3.2.3 当焊接螺栓时，不得损坏螺纹，螺栓与被焊件表面应垂直。

3.2.4 凡要求热处理的锅筒，应在锅筒热处理前将与锅筒直接相焊的有关零件全部焊好。若热处理后仍需在锅筒上焊接非受压元件，则应符合 JB/T 1613 的规定。

3.2.5 锅筒内部装置中，所有密封焊缝均应符合设计图样的要求，焊缝不应有漏焊、烧穿、裂纹和气孔等缺陷。

3.3 锅筒内部装置中，所有支撑件应有足够的强度和刚度，与锅筒焊接时必须牢固可靠。用于密封的钢板件厚度应不小于 3 mm。

4 制造和装配

4.1 锅筒内部装置中的型钢、管子的直线度误差每米不大于 1.5 mm。长度不大于 10 m 时，全长直线度误差不大于 6 mm；长度大于 10 m 时，全长直线度误差不大于 10 mm。

4.2 集汽管、蜗壳分离器，支管与母管的垂直度误差 Δb 不大于 2 mm，法兰面的平行度误差 ΔC 不大于 2 mm，法兰高度 H 的尺寸偏差不超过 ± 2 mm(图 1)。

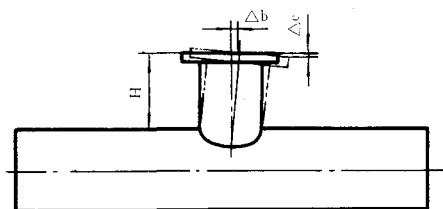


图 1

4.3 蜗壳分离器蒸汽入口尺寸偏差不超过 ± 2 mm。

4.4 带法兰板(孔板)孔的中心距 a 的尺寸偏差不超过 ± 3 mm;最外侧两孔中心距 b 的尺寸偏差不超过 ± 5 mm;孔中心至边缘距离 c 的尺寸偏差不超过 ± 4 mm;孔的倾斜 Δf 不大于 2 mm(图 2)。

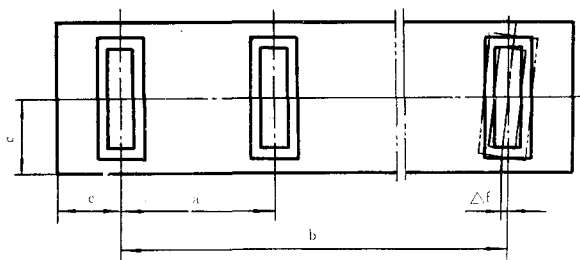


图 2

4.5 匀汽孔板、蒸汽清洗孔板、水下孔板的平面度误差每米不大于 3 mm;对角线长度差不大于 4 mm。蒸汽清洗孔板两侧板边高度差不大于 3 mm。

4.6 波形板分离器(百叶窗分离器)

4.6.1 波形板宽度 A 及其长度的尺寸偏差不超过 ± 1 mm(图 3)。

4.6.2 波形板与端板应垂直,波形板的方向应一致,间隔应均匀。波形板间距 S 的尺寸偏差不超过 ± 0.8 mm,波形板两侧板间距离 L 的尺寸偏差不超过 ± 3 mm(图 3)。

4.6.3 用于二次分离(顶部)的波形板分离器,外形尺寸偏差不超过 ± 2 mm,对角线长度差不大于 3 mm。

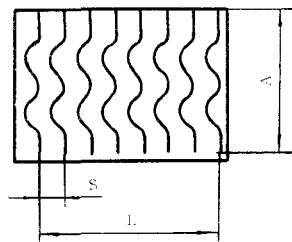


图 3

4.6.4 顶部相邻两个波形板分离器应相互靠拢,波形板的方向应一致(波形板分离器两侧有平钢板封边者除外)。

4.7 旋风分离器

4.7.1 旋风分离器直径 D 和高度 H 的尺寸偏差不超过 ± 2 mm(图 4)。圆柱度误差不大于 2 mm。

4.7.2 旋风分离器连通罩相邻两边应相互垂直,与旋风筒筒体的垂直度误差 Δb 不大于 2 mm,连通罩中心距筒体上边缘尺寸偏差不超过 ± 3 mm(图 4)。

4.7.3 法兰与连通罩焊接后,法兰端面平行度误差 Δc 不大于 3 mm,法兰高度 h 的尺寸偏差不超过 ± 3 mm(图 4)。

4.7.4 旋风分离器导叶盘的叶片旋向应与旋风分离器蒸汽入口气流旋转方向一致。导叶盘直径偏差不超过 ± 1.5 mm。

4.7.5 溢流环与筒体外壁四周间隙应均匀,其差值($S_{max}-S_{min}$)不大于 3 mm(图 4)。

4.7.6 用于旋风分离器顶帽上的波形板分离器,外形尺寸偏差不超过 ± 3 mm,对角线长度差不大于 3 mm。

4.7.7 旋风分离器非法兰连接时,应保证连通罩与其接口的装配要求。

4.8 钢丝网分离器

4.8.1 钢丝网外形尺寸偏差不超过 ± 5 mm。

4.8.2 钢丝网层与层之间应压紧,钢丝网与边框间的间隙应用扁钢密封。

4.8.3 钢丝网分离器外形尺寸偏差不超过 ± 5 mm,对角线长度差不大于 3 mm。

4.9 焊在锅筒壁上的支撑件、型钢件等,相对于锅筒中心线角度 α 的偏差不超过 $\pm 0.5^\circ$ (图 5)。

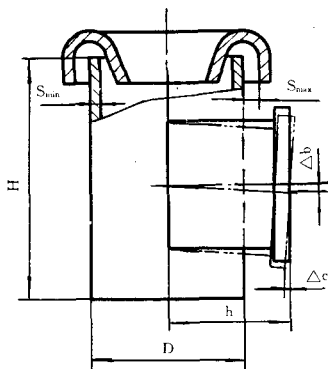


图 4

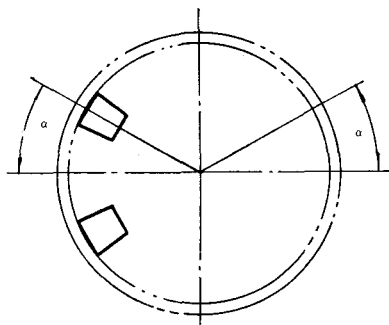


图 5

4.10 带法兰板(或法兰连通罩)的密封面和孔中心至锅筒中心线 H_1 的尺寸偏差不超过 ± 5 mm, H_2 的尺寸偏差不超过 ± 5 mm。法兰面的平行度误差 Δb 不大于 3 mm(图 6)。

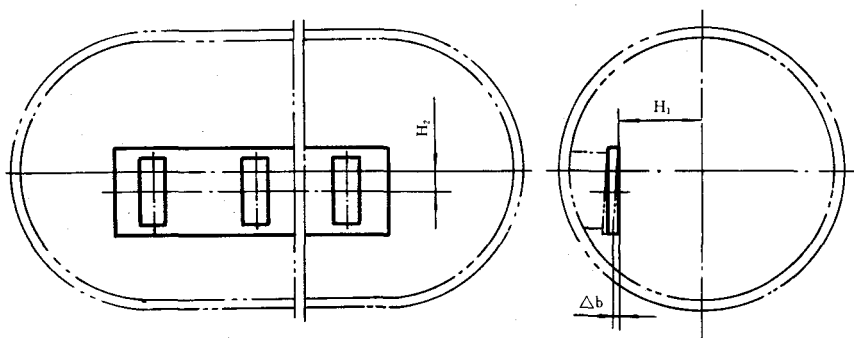


图 6

4.11 钢筒内部装置中的隔板、挡板、托水板和下水孔板等，至钢筒中心线 H 的尺寸偏差不得超过 ± 5 mm (图 7)。

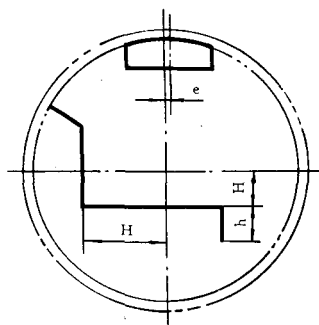


图 7

4.12 钢筒内部装置中的封板中心线相对于钢筒中心线的偏心距 e 不大于 5 mm。水下封板高度 h 的尺寸偏差不得超过 ± 5 mm (图 7)。

4.13 缝隙挡板之间蒸汽通道 b 的尺寸偏差不得超过 ± 5 mm，挡板边缘至钢筒中心线 g 的尺寸偏差不得超过 ± 5 mm (图 8)。

4.14 排污管、加药管、集汽管、给水分管、蜗壳分离器、溢水槽至钢筒中心线 H 的尺寸偏差不得超过 ± 5 mm (图 9)。

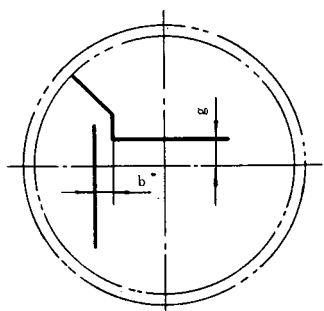


图 8

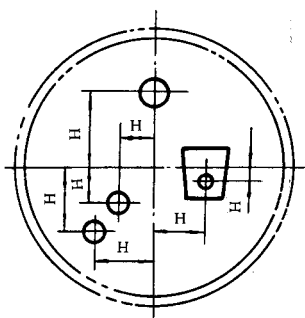


图 9

4.15 清洗分配管多于二根时,其中心线应尽量在同一直线上,任意一根分配管至钢筒中心线 H 的尺寸偏差不得超过 ± 5 mm,相邻两根分配管中心线位置偏差 Δc 不大于 5 mm。分配管中心线至清洗孔板间距 b 的尺寸偏差不得超过 ± 5 mm(图 10)。

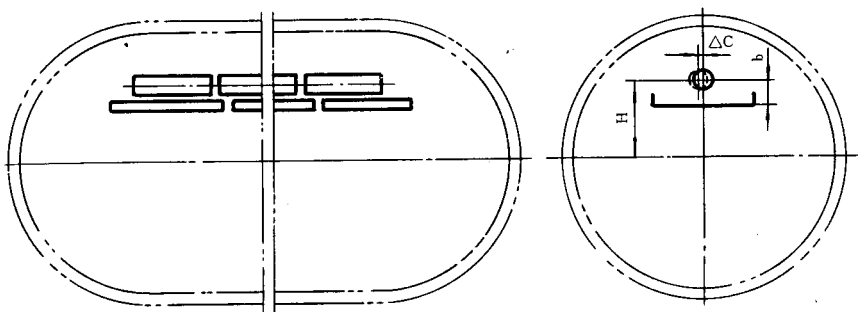


图 10

4.16 水下孔板横向倾斜不大于 2 mm,纵向相邻两块孔板间的高度差不大于 2 mm,且相邻两块孔板间的间隙不大于 3 mm。

4.17 蒸汽清洗孔板装配时应保持水平。孔板至钢筒中心线的尺寸偏差不得超过 ± 5 mm,孔板横向倾斜不大于 2 mm,纵向相邻两块孔板间的高度差不大于 1.5 mm,纵向最大高度偏差不得超过 5 mm,且相邻两块孔板间的间隙不大于 2 mm。

4.18 匀汽孔板至钢筒中心线 H 的尺寸偏差不得超过 ± 5 mm,孔板横向倾斜不大于 4 mm,纵向相邻两块孔板间的高度差不大于 2 mm,纵向最大高度偏差不得超过 8 mm,且相邻两块孔板间的间隙不大于 2 mm(图 11)。

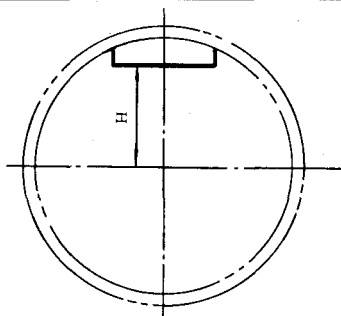


图 11

4.19 旋风分离器与带法兰板或连通罩连接时，必须将楔键打牢，若用螺栓连接时，则必须拧紧，以保证密封。

旋风分离器轴线和任一垂直平面的倾角不大于 1° （即在400 mm线段内斜度不得超过7 mm）。

4.20 顶部波形板分离器、钢丝网分离器和匀汽孔板等，装配后与端部封板间的间隙应密封。

5 检查和验收

5.1 清理

5.1.1 锅筒内部装置组装时，锅筒内表面不应有任何可见的油、油脂及管孔加工过程中用的润滑油、切削液和其它可溶性脏物。内表面应保持清洁，以便装配和焊接。

5.1.2 锅筒内部装置中的预焊件不应有可见的油、油脂及其它可溶性脏物，预焊件表面应保持清洁。

5.1.3 冲压件、剪切件、气割件等应清除毛刺和油脂。

5.1.4 内部装置全部组装完工后，所有焊渣及其飞溅物必须清除，不得留有任何杂物。

5.2 检查验收

5.2.1 锅筒内部装置零、部件应按设计图样和本标准的规定逐项进行检查，合格后方可进行总装。

5.2.2 所有焊缝进行外观检查。焊缝不应有漏焊、烧穿、裂缝和气孔等表面缺陷。

5.2.3 锅筒内部装置总装完毕检查合格后，最好在滚轮架上转动两周，再倒转一周，检查内部构件有无脱落或松动现象（整体快装及组装锅炉除外）。

5.2.4 对散装出厂在工地进行胀管的锅筒，在制造厂能保证锅筒内部装置装配要求的条件下允许仅对首台试制和首批生产的锅炉进行锅筒内部装置的试装。

5.2.5 锅筒内部装置全部检查合格后，将人孔盖关好，作出合格标记。

5.3 标记

5.3.1 旋风分离器有型号及左、右之分时，在旋风分离器筒体的标记处标出型号和左（右）。

5.3.2 当旋风分离器与其连接的接口装置有装配要求时（非法兰连接），经过试装后应对应编号，以便锅筒内部装置总装时按编号对号入座，保证密封要求。

5.4 油漆包装

5.4.1 锅筒内部装置中的零、部件完工后应存放在库房内，不允许露天放置，以防生锈或点蚀。

5.4.2 锅筒内部装置中的零、部件，一般应组装在锅筒内发货，当需要与锅筒分开发运时，其包装应有防水措施，木箱内应衬油毡。

5.4.3 锅筒内部装置的油漆和包装按JB/T 1615的规定。